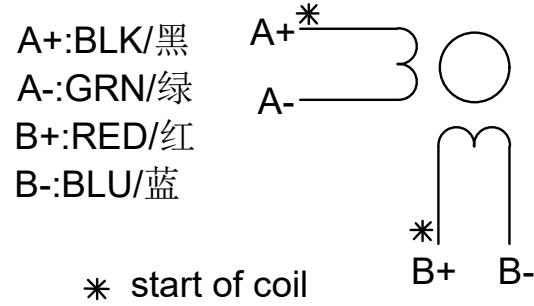
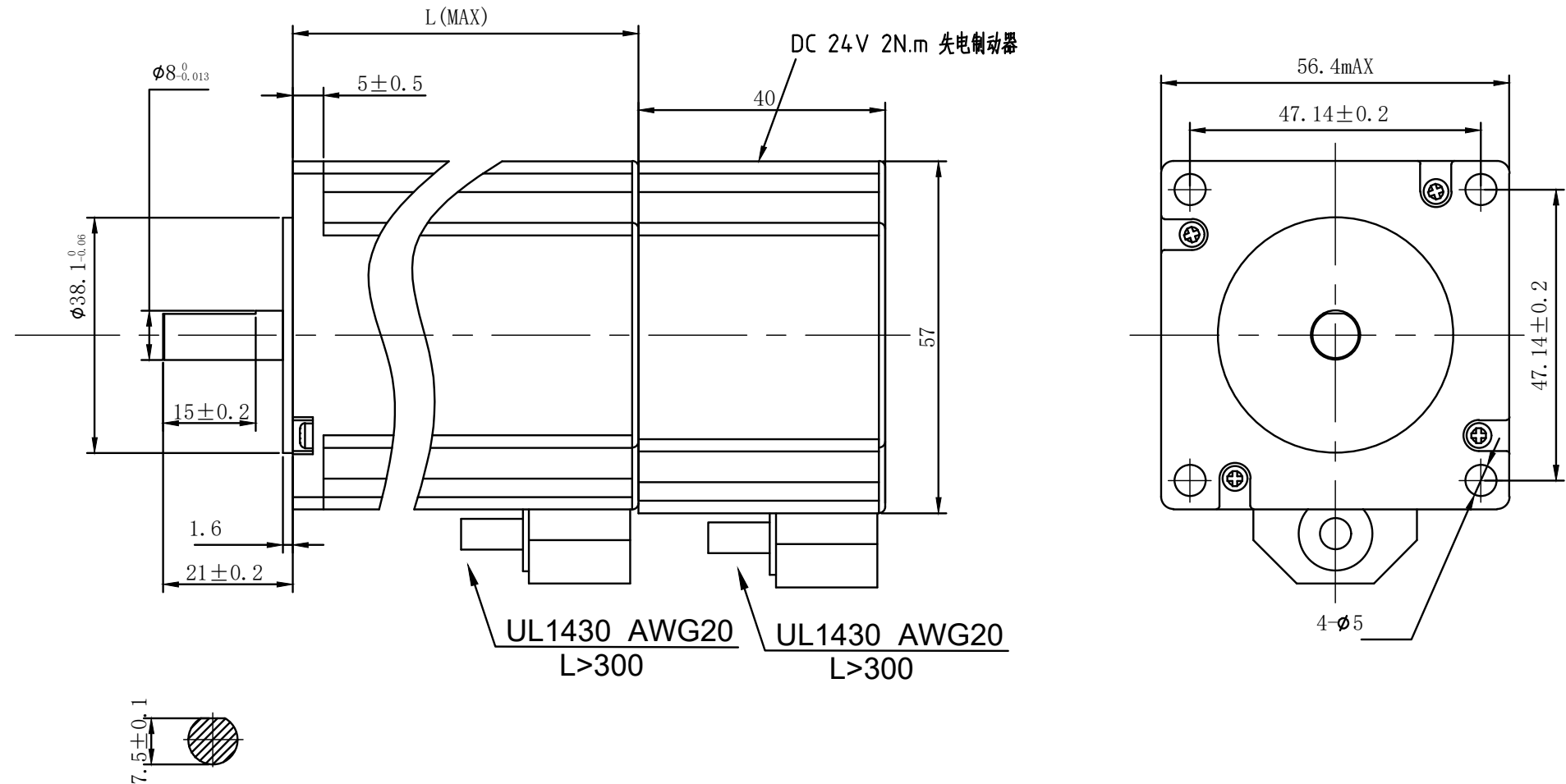


TYPE	PHASE	STEP ANGLE	RATED VOLTAGE	CURRENT /PHASE	RESISTANCE /PHASE	INDUCTANCE /PHASE	HOLDING TORQUE	ROTOR INERTIA	WEIGHT	LENGTH L
	unit	DEG/STEP	V	A	$\Omega$	mH	NM	gcm <sup>2</sup>	kg	mm
57MP41D8BR	bipolar(p)	1.8	1.96	2.8	0.7	1.4	0.56	120	0.65	41
57MP56D8BR	bipolar(p)	1.8	2.52	2.8	0.9	2.5	1.26	300	0.9	56
57MP80D8BR	bipolar(p)	1.8	2.0	5.0	0.4	2.0	2.2	520	1.3	80

### Wiring Diagram



### Dimension



### 技术要求

未注公差按GB/T1804-2000 (ISO2768-1:1989 (E))  
Insulation class 绝缘等级 B级  
Insulation resistance 绝缘电阻 100M $\Omega$  (500VDC)  
Heat rise 温升 80° C

1. 刹车器带外罩
2. 电机线带皮套

A1				
A0		2022/03/23		批量生产
T0		2022/03/23		试产用
版本	变更人	变更时间	变更号	变更内容

**NOKETECH** 深圳市诺科科技有限公司

绘图 Design By: 汪程波	产品名称 Name: 57MPD8-BR步进电机	图号/版本号 Drawing No/ Version: NK-MOTOR-57系列带刹车-V01
审核 Check By:	产品规格 Model: NK-MOTOR-57系列带刹车-V01	
批准 Approval By:	产品品号 PRODUCT NUMBER: 8800010000x	比例 版本 单位 材质 页码 Page 1 of 1
受控日期 Date:	文件编号 Doc No:	1:1 A0 MM 图幅 A3

这份文档中包含的信息为诺科科技有限公司的独有资产。未经书面授权，不得在诺科科技有限公司之外拷贝、传播或使用。