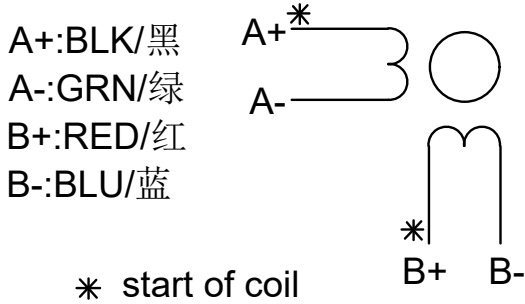
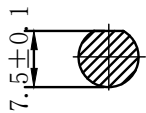
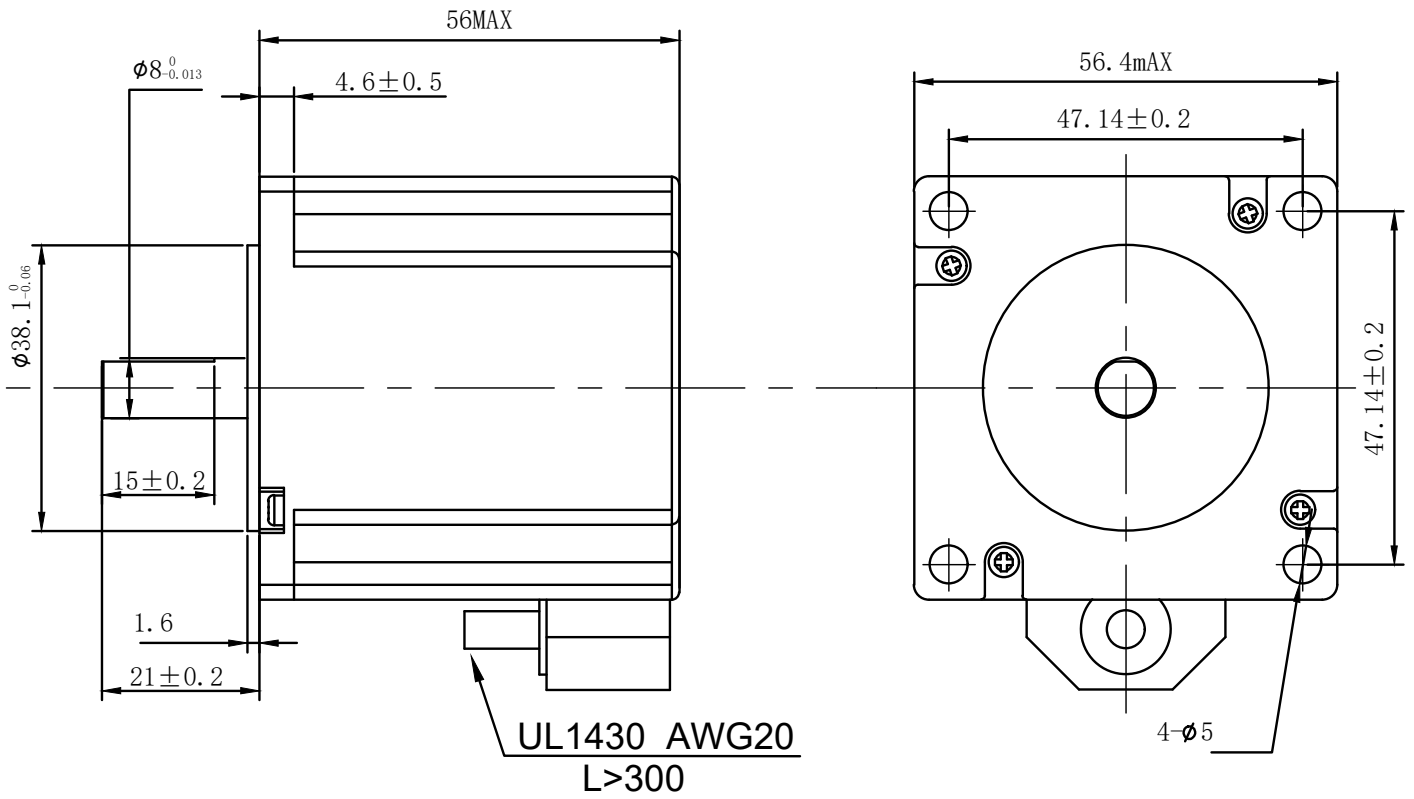


规格 SPECIFICATIONS:	PHASE	STEP ANGLE	RATED VOLTAGE	CURRENT /PHASE	RESISTANCE /PHASE	INDUCTANCE /PHASE	HOLDING TORQUE	ROTOR INERTIA	WEIGHT
	unit	DEG/STEP	V	A	$\Omega$	mH	NM	gcm <sup>2</sup>	kg
	bipolar(p)	1.8	2.56	2.8	0.9	2.5	1.26	300	0.7

### Wiring Diagram



### Dimension



### 技术要求

未注公差按GB/T1804-2000 {ISO2768-1:1989 (E)}  
 Insulation class 绝缘等级 B级  
 Insulation resistance 绝缘电阻 100M $\Omega$  (500VDC)  
 Heat rise 温升 80° C

A1				
A0		2022/03/23		批量生产
T0		2022/03/23		试产用
版本	变更人	变更时间	变更号	变更内容

**NOKETECH** 深圳市诺科科技有限公司

绘图 Design By: 汪程波	产品名称 Name: 57MP56D8步进电机	图号/版本号 Drawing No/ Version: NK-MOTOR-57MP56D8-V01		
审核 Check By:	产品规格 Model: NK-MOTOR-57MP56D8-V01	比例	版本	单位
批准 Approval By:	产品品号 PRODUCT NUMBER: 8800010000x	1:1	A0	MM
受控日期 Date:	文件编号 Doc No:			图幅 A4

这份文档中包含的信息为诺科科技有限公司的独有资产。未经书面授权，不得在诺科科技有限公司之外拷贝、传播或使用。