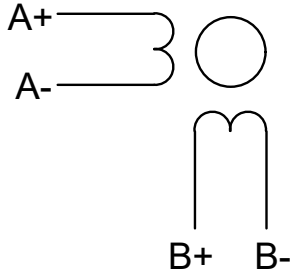


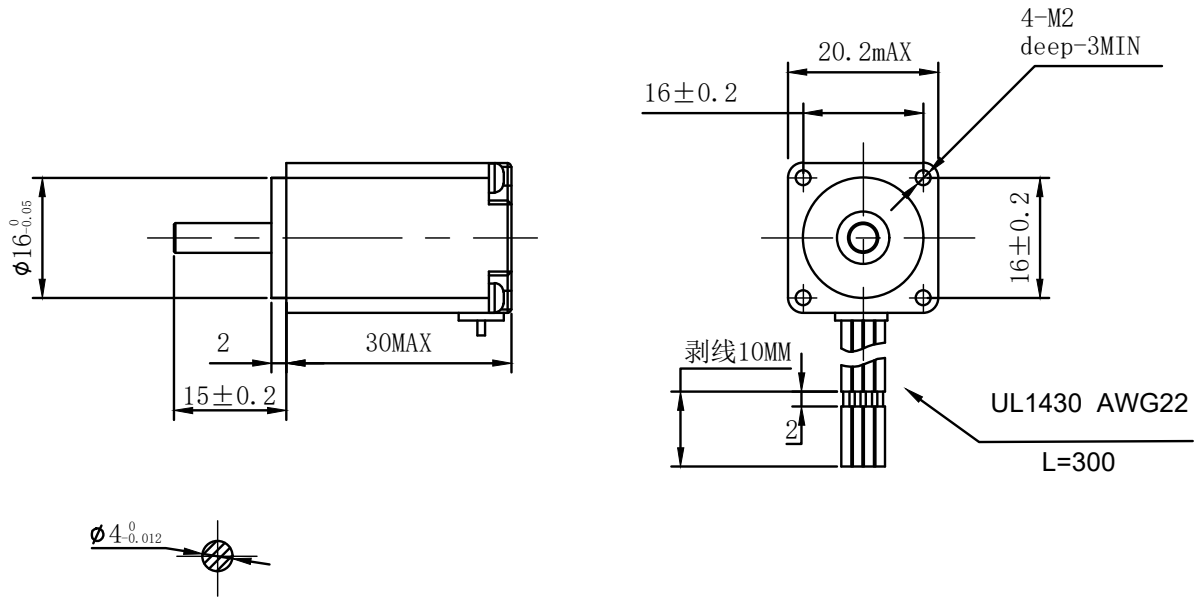
STEP ANGLE	RATED VOLTAGE	CURRENT /PHASE	RESISTANCE /PHASE	INDUCTANCE /PHASE	HOLDING TORQUE	ROTOR INERTIA	WEIGHT	INSULATION CLASS	INSULATION RESISTANCE	HEAT RISE
DEG/STEP	V	A	Ω	mH	NM	gcm ²	kg	A/E/B/F H/Y/H	M Ω	C°
1.8	3.9	0.6	6.5	1.5	0.018	1.5	0.06	B	1000	80

Wiring Diagram

A+:BLK/黑
A-:GRN/绿
B+:RED/红
B-:BLU/蓝



Dimension



技术要求

未注公差按GB/T1804-2000 {ISO2768-1:1989(E)}
 Insulation class 绝缘等级 B级
 Insulation resistance 绝缘电阻 100M Ω (500VDC)
 Heat rise 温升 80° C

A1				
A0		2022/03/23		批量生产
T0		2022/03/23		试产用
版本	变更人	变更时间	变更号	变更内容

NOKETECH 深圳市诺科科技有限公司

绘图 Design By: 汪程波	产品名称 Name: 20MP30D4步进电机	图号/版本号 Drawing No/ Version:			
审核 Check By:	产品规格 Model: NK-MOTOR-20MP30D4-V01	NK-MOTOR-20MP30D4-V01			
批准 Approval By:	产品品号 PRODUCT NUMBER: 8800010000x	比例	版本	单位	材质
受控日期 Date:	文件编号 Doc No:	1:1	A0	MM	页码 Page 1 of 1
					图幅 A4

这份文档中包含的信息为诺科科技有限公司的独有资产。未经书面授权，不得在诺科科技有限公司之外拷贝、传播或使用。